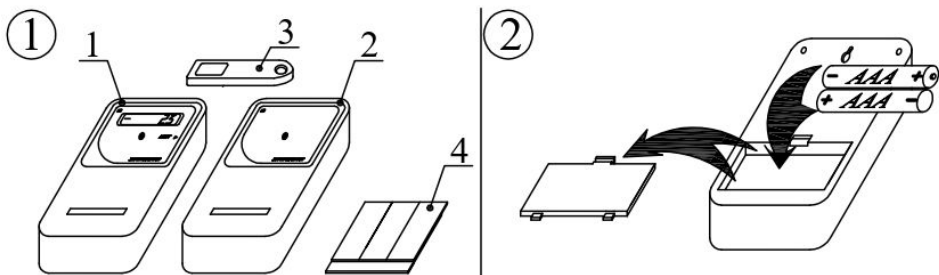


# Инструкция. Счетчик посетителей Smart Каунтер «Плюс»

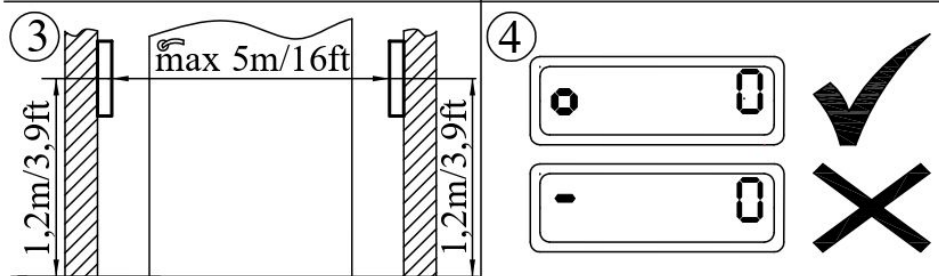


## Комплектация (рис. 1)

1. Приемник (часть с дисплеем)
2. Передатчик
3. Брелок для сброса
4. Самоклеящиеся монтажные полоски

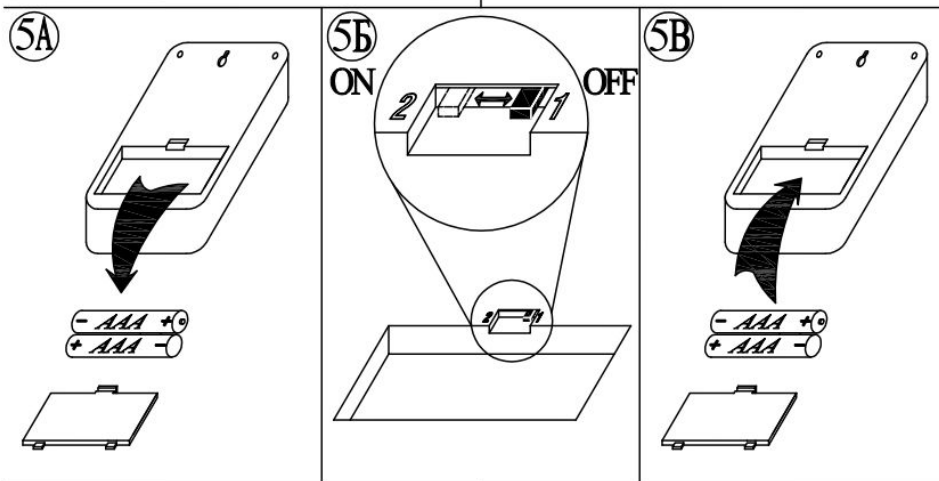
## Работа прибора

1. Параметры установки (рис. 3)
2. Проверка соединения между блоками (рис. 4)
3. Функция подсчета или функция деления (рис. 5)
  - 1 - подсчет каждого пересечения луча
  - 2 - подсчет каждого второго пересечения луча
4. Сброс (рис. 6)
5. При появлении надписи BAT LOW (рис. 7) замените батареи в обоих блоках.



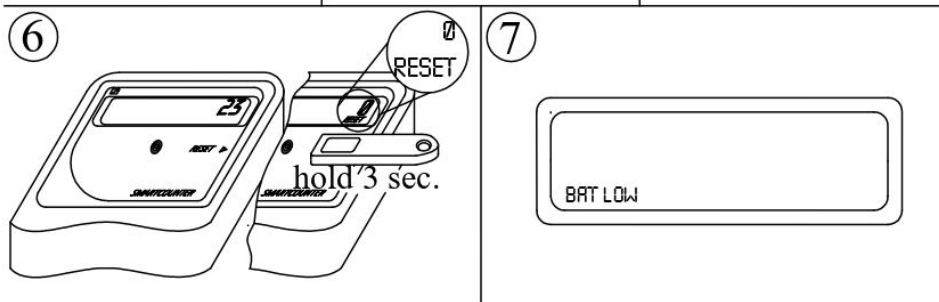
## НЕ рекомендуется:

1. Устанавливать или хранить прибор рядом с:
  - а. противокражными, акустическими и электромагнитными системами и на расстоянии ближе 70 см от них;
  - б. аппаратурой, которая производит сильное электромагнитное поле или аккумулирует статическое электричество;
2. Устанавливать прибор при помощи входящих в комплект самоклеящихся монтажных полосок на оштукатуренные, окрашенные эмульсионными, масляными и т.п. красками поверхности, бетонные или деревянные стены и прочие шероховатые поверхности;
3. Устанавливать прибор в местах с наличием стеклянной преграды между блоками устройства;
4. Подвергать прибор действию прямых солнечных лучей;
5. Ронять и подвергать прибор сильным ударам;



## Требования к установке:

1. Установка прибора при помощи монтажных полосок производится только на обезжиренную гладкую стеклянную, металлическую или пластиковую поверхность;
2. При установке следует убедиться в отсутствии преград между передатчиком и приемником;
3. Допускается установка прибора за прозрачными стеклами витрин при условии расположения лицевых панелей прибора вплотную к расположенным друг напротив друга стеклам, на расстояниях < 2 м.



## Технические данные:

Размеры:	85 x 55 x 20 мм
Вес обоих блоков с магнитом:	75 г
Тип батареи:	4 щелочных или литиево-ионных батареи типа AAA
Условия использования и хранения: (без конденсации)	От +5 до +45 °C / при относительной влажности до 85%

Гарантия - 12 месяцев